

Wenn es auf Zuverlässigkeit ankommt:

Fördern Sie Zement und andere pulverförmige Materialien mit

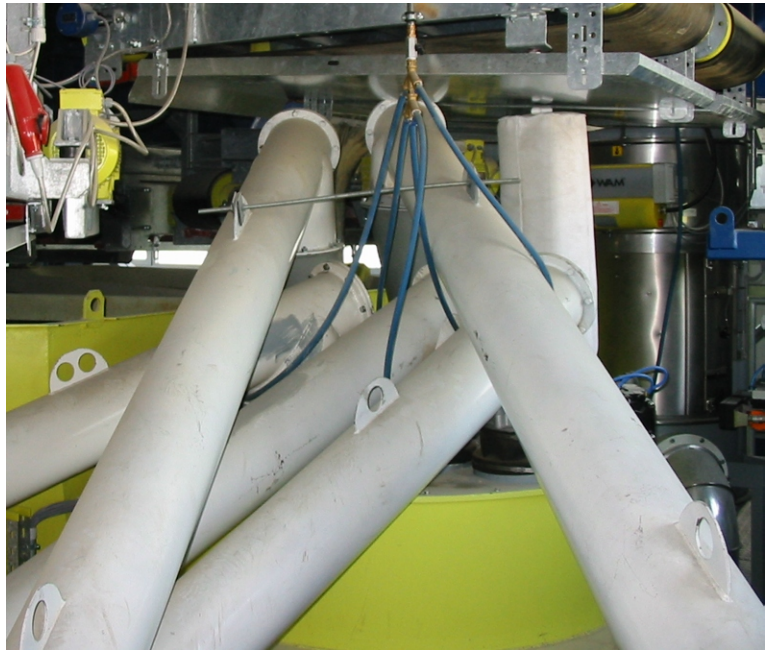
Rohrförderschnecken von GASUS,

staubdicht, waagerechter und geneigter Förderweg möglich

Schneckeneinläufe in die Zementwaage



Großsteinberg, Deutschland



Rosenheim, Deutschland



Högling, Deutschland



Dosier- und Fördertechnik GmbH

97076 Würzburg

Friedrich-Bergius-Ring 12

Telefon 09 31 / 2 79 61 - 0

Fax 09 31 / 2 79 61 - 49

gasus@t-online.de

www.gasus.de

Sprechen Sie mit uns!

für besseren Beton...



Zementförderung



Westerburg, Deutschland



Glöthe, Deutschland



Thaltingen, Deutschland



Lampertheim, Deutschland



Granches-pres-Marnand, Schweiz



Granches-pres-Marnand, Schweiz



Dosier- und Fördertechnik GmbH

97076 Würzburg

Friedrich-Bergius-Ring 12

Telefon 09 31 / 2 79 61 - 0

Fax 09 31 / 2 79 61 - 49

gasus@t-online.de

www.gasus.de

Sprechen Sie mit uns!

für besseren Beton...

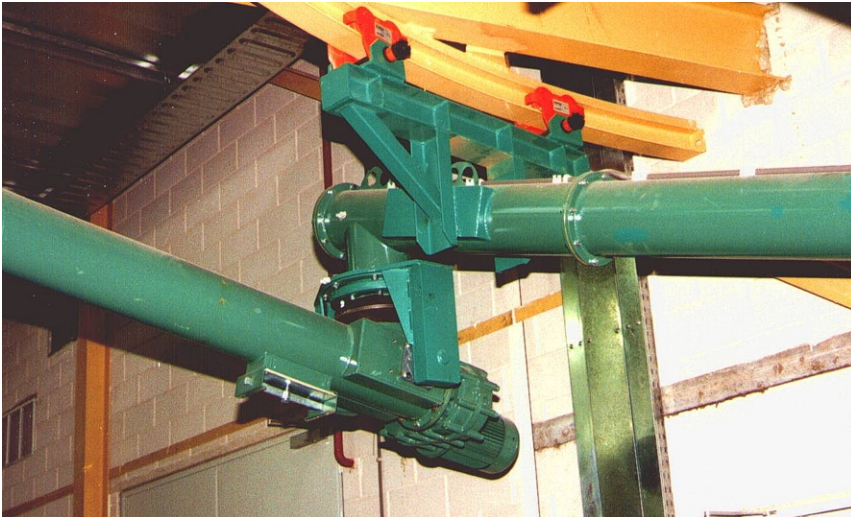


Förderung mit Rohrförderschnecken

Außer Zement können auch andere pulverförmige Materialien mit Rohrförderschnecken gefördert werden.

Beispiel:

Transport von Polymeren, beweglicher Förderweg, wärmeisoliert



Zelhem, Niederlande



Zelhem, Niederlande



Dosier- und Fördertechnik GmbH

97076 Würzburg

Friedrich-Bergius-Ring 12

Telefon 09 31 / 2 79 61 - 0

Fax 09 31 / 2 79 61 - 49

gasus@t-online.de

www.gasus.de

Sprechen Sie mit uns!

für besseren Beton...

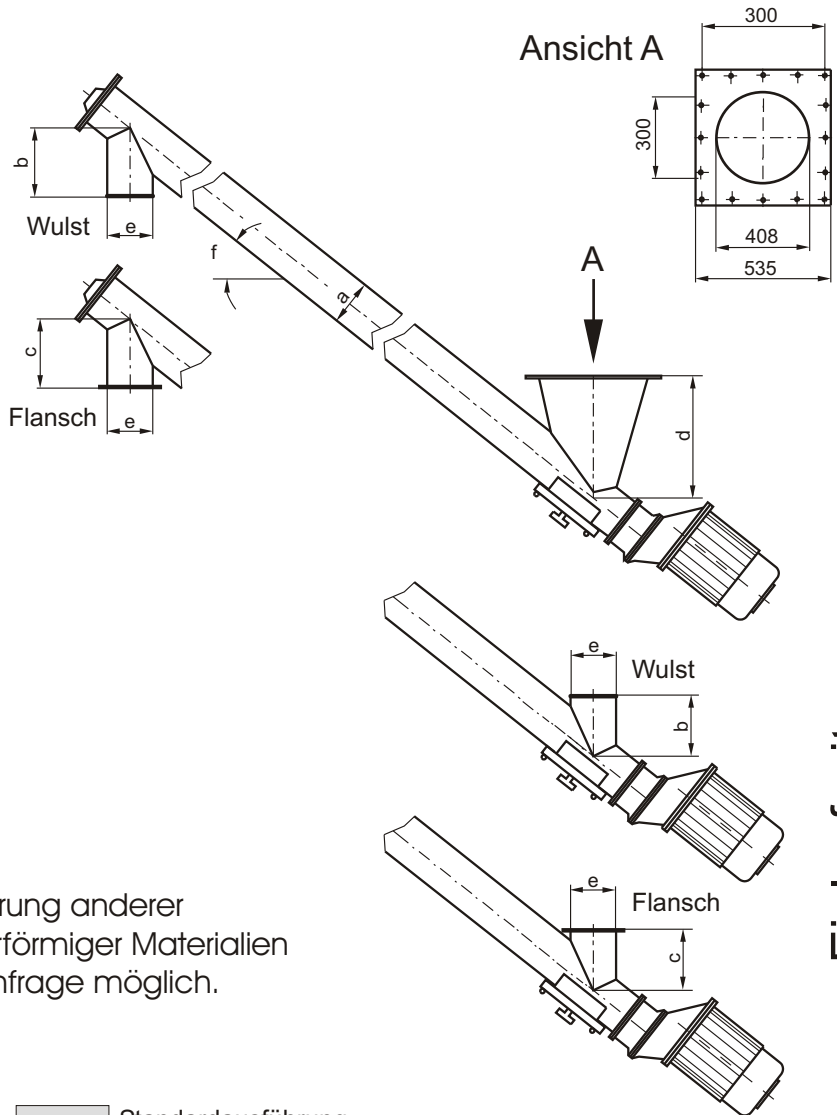




Zementschnecke

| Steigungswinkel f in ° | Einlaufhöhe d in mm |
|--|------------------------|
| 0 - 20 SchneckenØ 168 - 219 | 300 |
| 273 | 320 |
| 25 - 45 SchneckenØ 168 | 400 |
| 193 | 410 |
| 219 | 430 |
| 273 | 470 |

Auslaufseite



| SchneckenØ in mm | Förderleistung in t/h bei max. Drehzahl und 50 Hz |
|---------------------|--|
| 168 | 25 |
| 193 | 40 |
| 219 | 60 |
| 273 | 90 |

Förderung anderer pulverförmiger Materialien auf Anfrage möglich.

Einlaufseite

Ein- und Auslaufänge b und c, fettgedruckte Zahlen sind Maß b Standardausführung

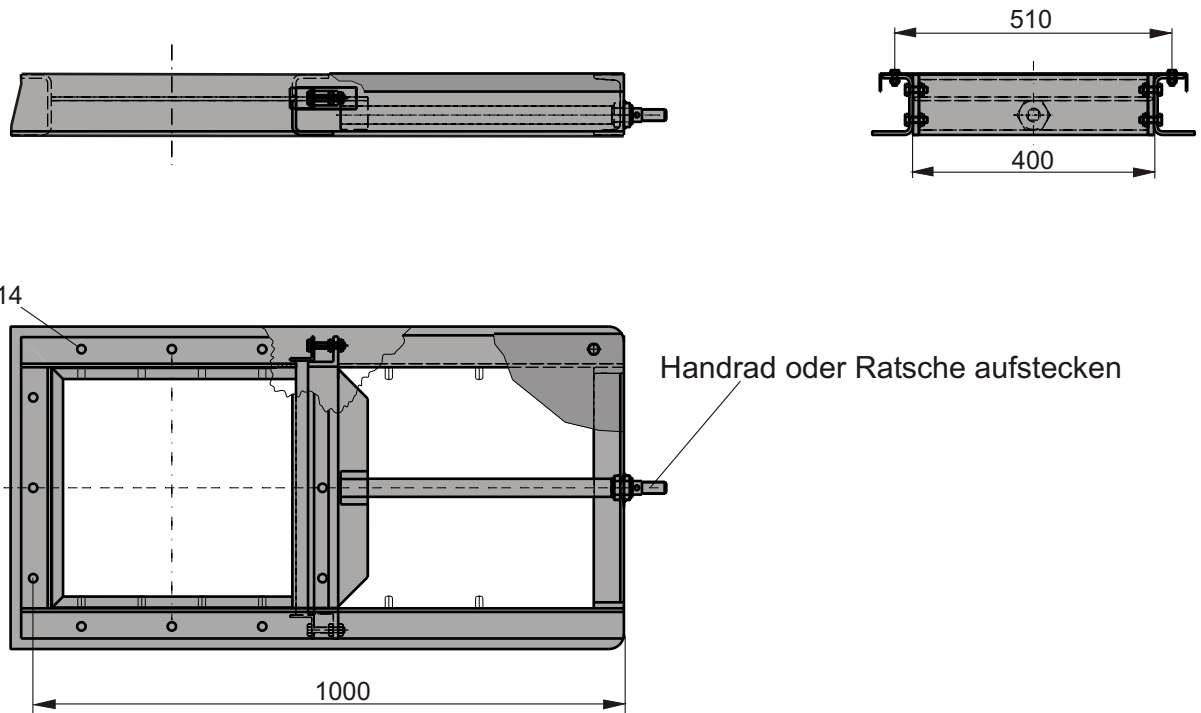
| | | Steigungswinkel f in ° | | | | | | | | | |
|-----------------------|-------------------------|------------------------|----------------|----------------|----------------|----------------|----------------|----------------|----------------|----------------|----------------|
| SchneckenØ a in mm | Ein/AuslaufØ e in mm | 0 | 5 | 10 | 15 | 20 | 25 | 30 | 35 | 40 | 45 |
| 168 | 168 | 175 | 175 | 175 | 175 | 175 | 175 | 175 | 225 | 225 | 250 |
| | 193 | 230 | 230 | 230 | 230 | 230 | 290 | 290 | 290 | 350 | 350 |
| | 219 | 230 | 230 | 230 | 230 | 230 | 290 | 290 | 290 | 350 | 350 |
| | 273 | 325 375 | 325 375 | 325 375 | 325 375 | 325 375 | 325 375 | 325 375 | 325 375 | 325 375 | 375 375 |
| 193 | 168 | 200 | 200 | 200 | 200 | 200 | 200 | 200 | 250 | 250 | 275 |
| | 193 | 175 | 175 | 175 | 175 | 175 | 225 | 225 | 275 | 275 | 275 |
| | 219 | 250 | 250 | 250 | 250 | 250 | 295 | 295 | 295 | 360 | 360 |
| | 273 | 250 300 | 250 300 | 250 300 | 250 300 | 250 300 | 250 300 | 250 300 | 300 | 300 | |
| | 323 | 290 340 | 290 340 | 290 340 | 290 340 | 290 340 | 290 340 | 290 340 | 290 340 | 340 | 340 |
| 219 | 193 | 205 | 205 | 205 | 205 | 205 | 255 | 255 | 305 | 305 | 305 |
| | 219 | 205 | 205 | 205 | 205 | 255 | 255 | 395 | 395 | 395 | 395 |
| | 273 | 280 | 280 | 280 | 280 | 280 | 335 | 335 | 335 | 405 | 405 |
| | 323 | 320 370 | 320 370 | 320 370 | 320 370 | 320 370 | 320 370 | 320 370 | 320 370 | 370 | 370 |
| 273 | 219 | 260 | 260 | 260 | 260 | 260 | 310 | 310 | 455 | 455 | 455 |
| | 273 | 250 | 250 | 250 | 300 | 300 | 300 | 300 | 400 | 400 | 400 |
| | 323 | 315 | 315 | 315 | 315 | 315 | 385 | 385 | 385 | 480 | 480 |



Dosier- und Fördertechnik GmbH
97076 Würzburg, Fr.-Bergius-Ring 12
Tel.: 09 31 / 2 79 61 - 0 , Fax: 09 31 / 2 79 61 - 49

Datei:
Kat 05.01a

April 2011
Änderungen vorbehalten



Flachschieber zum Abschotten des Zementsilos,
passend zum quadratischen Flansch der Zementschnecken